



TECH LIFT 500

Instruktioner

Producerad av

Tech Line Sweden AB

Kyrkbacken 2, 507 90 Brämhult

Mejl: info@techline.nu Hemsida: www.techline.nu

| Innehåll | Sida |
|---|------------|
| 1.0 Syfte och användning | 2 |
| 1.1 Tillverkare..... | 2 |
| 1.2 Syfte med manualen | 2 |
| 1.3 Användning | 2 |
| 1.4 Viktigt och varningar..... | 2-3 |
| 2.0 Uppackning och iordningställande | 3 |
| 2.1 Visuell kontroll | 3 |
| 2.2 Säkerhetsregler | 3 |
| 2.3 Montering | 3 |
| 3.0 Installation av plattformen | 3 |
| 3.1 Monteringsanvisning steg för steg | 4 |
| 3.2 Justera höjden | 5 |
| 3.3 Justering av överbelastning | 5 |
| 3.4 Återställning | 6 |
| 3.5 Fästning på golv | 6 |
| 4.0 Elektrisk anslutning | 7 |
| 5.0 Manöverpanel | 7 |
| 6.0 Transport | 7 |
| 6.1 Emballering under transport..... | 7 |
| 7.0 Service och underhåll | 8 |
| 7.1 Livstid och service..... | 8 |
| 7.2 Rengöring..... | 8 |
| 7.3 Vilket underhåll krävs av ägaren? | 8 |
| 8.0 Inspektion övergripande | 8-9 |
| 8.1 Felsökning | 9 |
| 9.0 Teknisk specifikation | 10 |

1.0 Syfte och användning

1.1 Tillverkare

Tech Line Sweden AB
Kyrkbacken 2
507 90 Brämhult
SWEDEN
Telefon: 0709-837972

1.2 Syfte med manualen

Manualen beskriver standardmodellen, som har en lyfthöjd mellan 30 mm och 500 mm.

1.3 Användning

Tech Lift 500 är designad för installation inomhus och utomhus. Lyftplattformen kan användas i temperaturer mellan -25 och +40 grader. Lyftplattformen kan användas av personer med nedsatt rörelsemöjlighet (tex. gångbesvär, rullstolsbrukare, personer med transportvagn/säckkärra) för att övervinna nivåskillnader där rullstolsramper blir för långa eller en vanlig hiss är opraktisk eller för omkostnadskrävande. Påkörning och avkörning sker i var ände av lyftplattformen. För att garantera användarens säkerhet fungerar påkörningsrampen som ett säkerhetsstopp. Stor vikt har lagts vid design och genomförande för att produkten ska vara en attraktiv och harmonisk installation i olika privata och offentliga miljöer. I offentliga miljöer där lyftplattformen står under viss övervakning, rekommenderas att den låses så att den skyddas mot oönskad användning. Det förutsätts att den som använder lyftplattformen har nödvändiga kunskaper om hur den används eller att kunnig personal finns till hands.

1.4 Viktigt/varningar

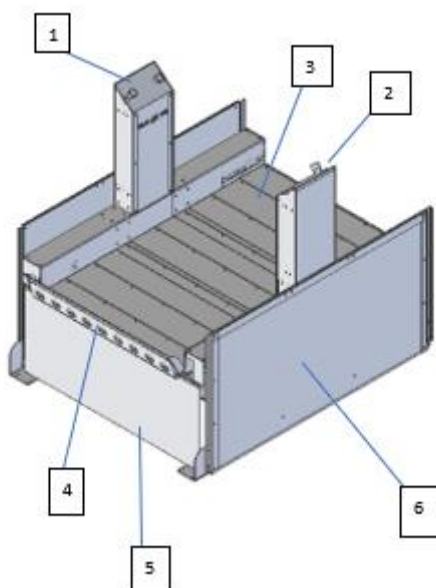
- Alla instruktioner bör läsas innan produkten används.
- Montering av Tech Lift 500 ska utföras av godkänd installatör.
- Service på elektroniken får endast utföras av utbildade tekniker.
- Den MAXIMALA belastningen på 250 kg får inte överstigas.
- Lyftplattformen och påkörningsrampen måste vara rena från grus, nedfallna löv, snö m.m. innan användning.
- Lyftplattformen är avsedd för persontransport och måste användas i enlighet med instruktionerna i den här manualen.
- Lyftplattformen får inte användas vid brand.
- Säkerhetsutrustningen får endast nollställas av kvalificerad assistans.

- Lek med lyftplattformen är förbjudet.
- Det måste finnas en enkel och lättillgänglig "nödprocedur" för användare och medföljande. Nödproceduren ska säkerställa att användaren inte stängs in på plattformen vid elektriskt eller mekaniskt fel.

2.0 Uppackning och iordningställande

2.1 Visuellt kontroll

Om emballaget är skadat vid leveransen måste Tech Lift 500 noga undersökas så att det inte finns några synliga skador, defekter eller fel. Om det finns misstankar om skador får Tech Lift 500 inte användas innan kvalificerad servicepersonal har godkänt det.



1. Knappar för upp och ner
2. Nödstopp och lampa för överlast.
3. Plattform
4. På- och avkörningsramp
5. Skyddsduk
6. Skyddsglas

2.2 Säkerhetsregler

Personer som utför arbete under plattformen vid installation och eventuell service måste alltid slå av strömmen.

2.3 Montering

Montering av Tech Line 500 ska utföras av godkänd montör enligt med Tech Lines anvisningar. Viktigt! Plattformen får inte aktiveras innan rampen och andra delar är monterade

3.0 Installation av plattformen

Se till att plattformen inte kan komma att omges av vatten. Det kan till exempel krävas att det finns ett avloppsrör under plattformen om den är placerad utomhus. Det måste alltid finnas möjlighet till avrinning vid utomhusbruk.

- Montering av Tech Lift 500 får endast utföras av utbildad personal.
- Anslutning till det fasta elnätet ska utföras av behörig elektriker.
- Undvik att arbeta med spänning på produkten.
- Använd nödvändig skyddsutrustning vid montering av handskar/glasögon.

3.1 Monteringsanvisning steg för steg

- Montera hissens glassidor med 6 M5-skruvar, förmonterade på plåtsidan.
- Placera lyften på plats framför kanten.
- Anslut hissens strömkabel.
- Ta bort de 8 skruvarna på kåpan (Torx 15 M5 x 8), ta bort kåpan, se bild



- Anslut den blåmarkerade kontakten för ström till rampen.



- Kör lyften upp och ner och kontrollera avståndet mellan valvets kant och plattformen.

3.2 Justera höjden

- Demontera locket för tryckknappar, under locket till höger finns en höjjustering, se bild.



- För att justera höjden skruva plastmuttern M6 och flytta i spåret.

3.3 Justering av överbelastning

Ta bort de 8 skruvarna på kåpan (Torx 15 M5 x 8)



Lossa skruvarna på mikrobrytarplattan (hexagonala kontaktskruvar M4), flytta plattan till baksidan av lådan



Testa lyften och justera vid behov, när mikrobrytaren aktiveras hörs en signal och den lita lyser den röda lampan ovanpå locket.

3.4 Återställ Tech Lift 500

- Vid användning första gången, återställ kontrollenheten

Håll båda tryckknapparna intryckta under upp/ner i minst 10 sekunder, om Tech Lift 500 är i sin övre position startar och går lyften långsamt ned (OBS båda tryckknapparna måste hållas intryckta tills Tech Lift 500 har kommit ner till det lägsta läget och vänta sedan i ca. 5 sek)

Om Tech Lift 500 är i sitt lägsta läge, håll knapparna intryckta i minst 15 sekunder



3.5 Fästning på golv

Ta bort de två vingmuttrarna på ena sidan (endast en sida se bild 1) lyft upp duken, det finns två hål bakom fästet till duken (se bild 2). Gör nu samma sak på andra sidan.

Bild 1



Bild 2



4.0 Elektrisk anslutning

- Strömstyrka: 100-240V, 50-60 Hz
- Maximal förbrukning: 3,3 A

Anslut plattformen till nätet med den monterade strömkabeln. Kabeln kan användas både inomhus och utomhus.

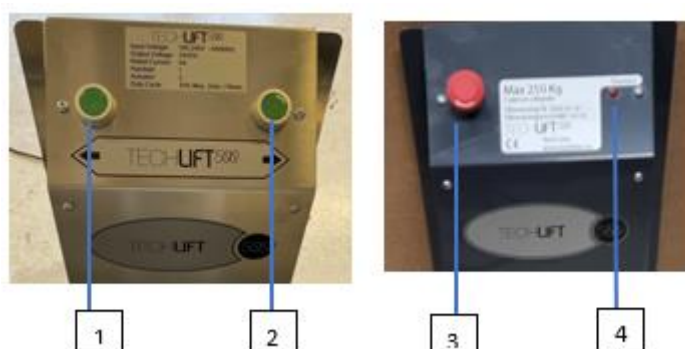
- Brun ledning: Fasledning
- Blå ledning: Nollledning
- Grön/gul ledning: Jordledning
- När Tech Lift körs på batteri kan den bara användas ca 10 gånger upp och ner.

Viktigt!

Av säkerhetsskäl måste lyftplattformen alltid vara jordad.

5.0 Manöverpanel

Lyftplattformen styrs med en manöverpanel. Lyftplattformen är gjord för att vara lätt att använda även utan förkunskap.



1. Ner
2. Upp
3. Nödstopp
4. Överbelastning

Håll knapp 2 intryckt för att höja hissen, rampen fälls upp för att förhindra avkörning. Håll knapp 1 intryckt för att sänka hissen. Vid nödfall trycks nödstopp in, knapp 3. För att frigöra nödstopp vrides knappen medsols. Om hissen överbelastas lyser lampan vid 4.

6.0 Transport

Lyften sänds på en transportpall.

6.1 Emballering under transport

Lyftplattformen bör alltid transporteras i originalemballaget.

7.0 **Service och underhåll**

7.1 **Livstid och service**

Livslängden baseras på korrekt användning, rengöring och underhåll, samt årlig inspektion och underhåll av kvalificerad personal eller servicepersonal från din distributör. Vid slutet av perioden måste Tech Lift 500 utvärderas av kvalificerad personal för att fastställa framtida användning. Reservdelslistor och ritningar kan beställas från tillverkaren eller distributören.

7.2 **Rengöring**

Tech Lift 500 rengörs med svamp eller borste och såpvatten. Tech Lift 500 kan rengöras eller sköljas under normalt vattentryck, men får inte tvättas med högtryckstvätt. Använd aldrig syror, baser eller lösningsmedel vid rengöring.

7.3 **Vilket underhåll krävs av ägaren?**

Normal rengöring.

Att det hålls rent runt plattformen, så att driften inte störs av främmande föremål.

8.0 **Inspektion – övergripande**

Viktigt!

Strömmen måste slås av när servicemontör befinner sig under lyftplattformen. Under serviceinspektionen måste en rapport skrivas om vad som har inspekterats och ersatts. Delar som är slitna eller defekta, ska bytas ut mot nya reservdelar från Tech Line Sweden AB.

1. Visuell kontroll av produkten

- Kontrollera att det inte är slitage på produkten.
- Kontrollera att det inte finns några fel.
- Kontrollera att det inte är någon annan form av skada på produkten.

2. Testa produkten som vid normalt bruk

- Kontrollera alla funktioner på produkten med och utan belastning.
- Kontrollera att nödsänkningen fungerar.

3. Kontrollera elektroniken

- Kontrollera elektriska funktioner och signaler.
- Kontrollera att det inte är några fel och skador på kablar.
- Kontrollera kabelgenomföringar.
- Kontrollera anslutningsmöjligheter, kontakter, m.m.
- Kontrollera styrboxens täthet.

4. Kontrollera produktens mekanik

- Rengör produkten från smuts.
- Inspektera och utvärdera vitala delar på produkten.

- Byt ut defekta och slitna delar.
- Kontrollera och efterdra vitala delar.
- Smörj produkten.

5. Gå igenom instruktionerna till och med punkt två igen och kontrollera att allt fungerar

6. Har det uppstått nya problem eller upptäcktes nya problem under punkt 5?

- Gå tillbaka till punkt två om nya problem har uppstått.
- Om inga nya problem har uppstått avslutas inspektionen.

8.1 Felsökning

Inga elektriska funktioner.

Nödstoppsknappen har tryckts in. Vrid nödstoppsknappen åt höger.

Säkringen är trasig. Byt ut säkringen eller återställ jordfelsbrytaren.

Plattformen blir lutande i riktning nedåt

Om plattformen körs nedåt och plattformen börjar luta eller ljud uppstår ska rörelsen stoppas omedelbart för att kontrollera så att inget hinder kommit under plattformen.

Lampa för överbelastning tänds

Ta bort vikten från lyften, observera den maximala vikten som anges för plattformen 250 kg.

Lyftplattformen går inte upp

Kontrollera att nödstoppet inte är nedtryckt.

Hissen går ojämnt upp och stannar

Troligt synkroniseringsfel, håll båda knapparna nedtryckta tills hissen sakta går ner. Släpp inte knapparna förrän hissen har stannat vid botten och vänta ytterligare 5 sekunder.

Rampen fälls inte upp i uppåtgående rörelse

Det troliga felet är rampmotorn, kontakta distubitören, hissen får under inga omständigheter användas om inte rampen är uppfälld för att garantera säkerheten.

9.0 Teknisk specifikation

| | |
|--|-----------------|
| Utvändiga mått (L x B) | 1429 x 1050 mm |
| Invändiga mått (L x B) | 1250 x 800 mm |
| Lyfthöjd | 30 to 500 mm |
| Vikt | 51 kg |
| Max last | 250 kg |
| Lyft fart | max 25 mm / sec |
| Elektrisk kontakt | 230V |
| Elförbrukning I viloläge | 0.3 W |
| Elförbrukning vid användning | 200 VA / 24V |
| Säkring | 10A |
| Ljudnivå | 52 dB (A) |
| Tätningssklass Lyftplattformskomponenter | IP 65 |

Tillverkas i enlighet med:

- 2006/42/EC av 17 maj 2006 – Maskindirektivet
- 2004/108/EF av 15 december 2004 – EMC – Direktiv
- 2004/EF av 12 december 2006 – Lågspänningsdirektiv

Och i enlighet med relevanta krav för:

- EN-81-41:2010 Säkerhetsregler för konstruktion och installation av hissar. Specialhissar för transporter och personer och gods - Del 41: Vertikala plattformshissar avsedda för personer med nedsatt rörlighet.

Tillverkare:

TECHLINE
SWEDEN AB

Tech Line Sweden AB

Kyrkbacken 2
SE-507 90 Brämhult
Mejl: info@techline.nu
Telefon: +46 (0)723 735506 or +46 (0)709 837972
Hemsida: www.techline.nu
Org-nr: 5592480585